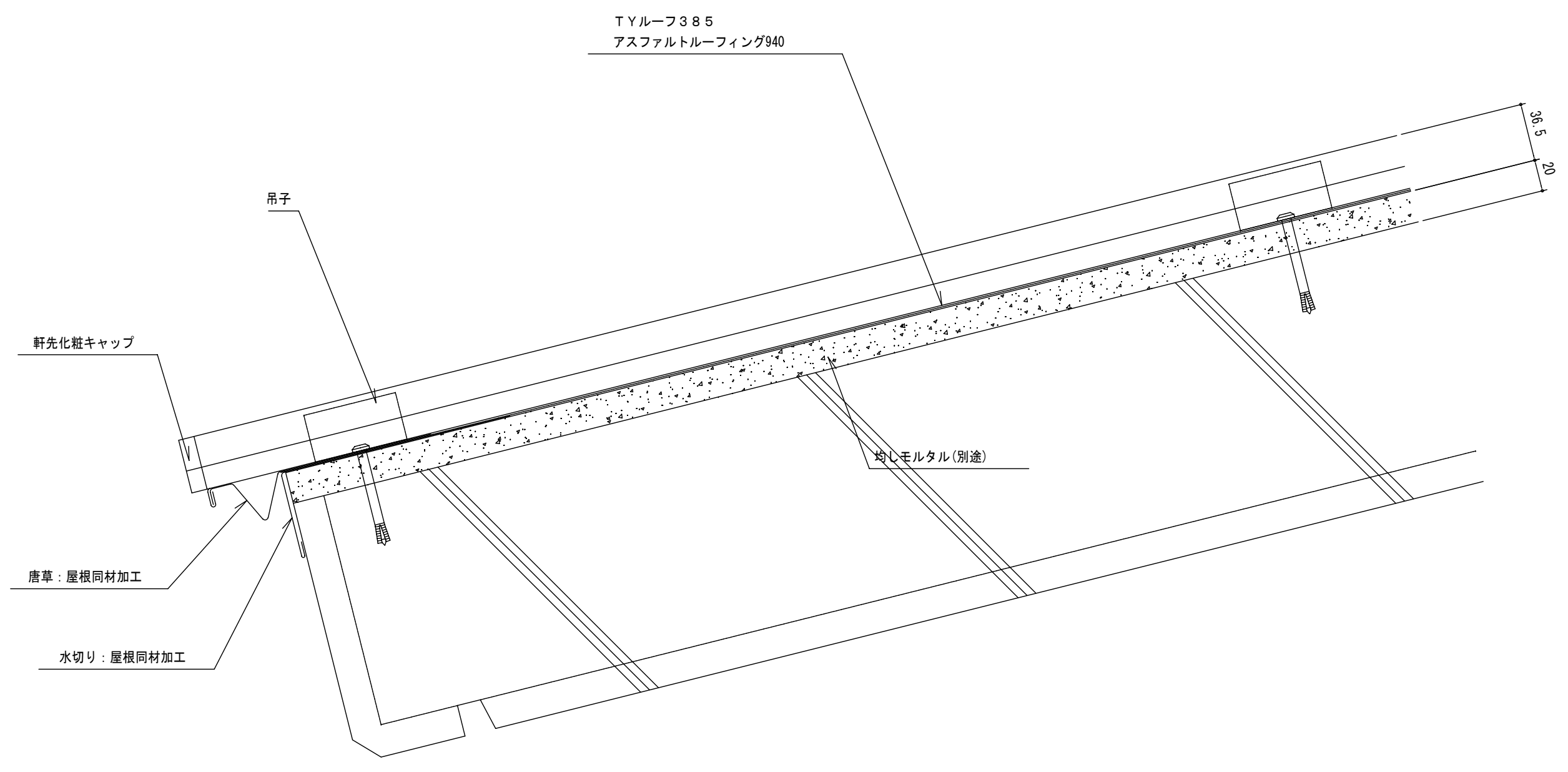
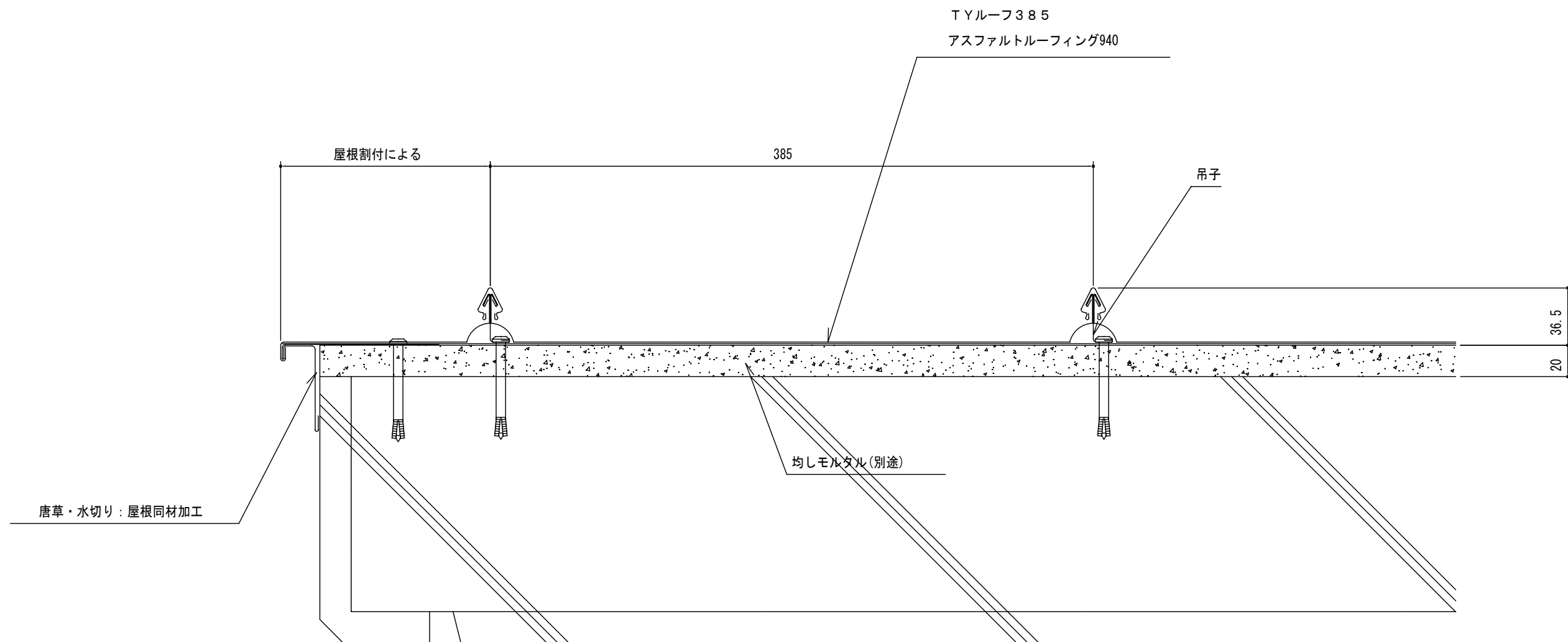


TYルーフ385 標準断面図
(RC造)

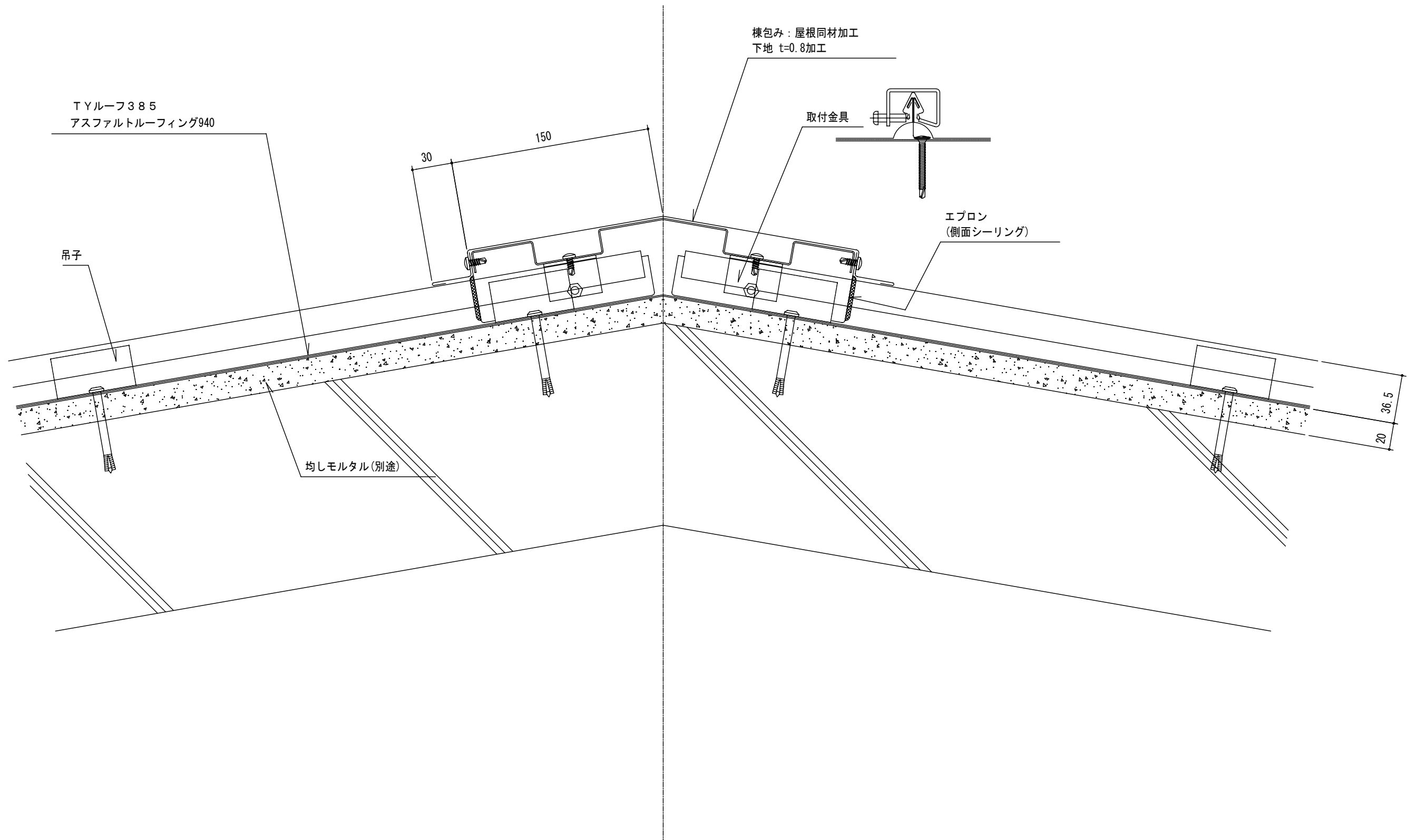
太耀産業 株式会社



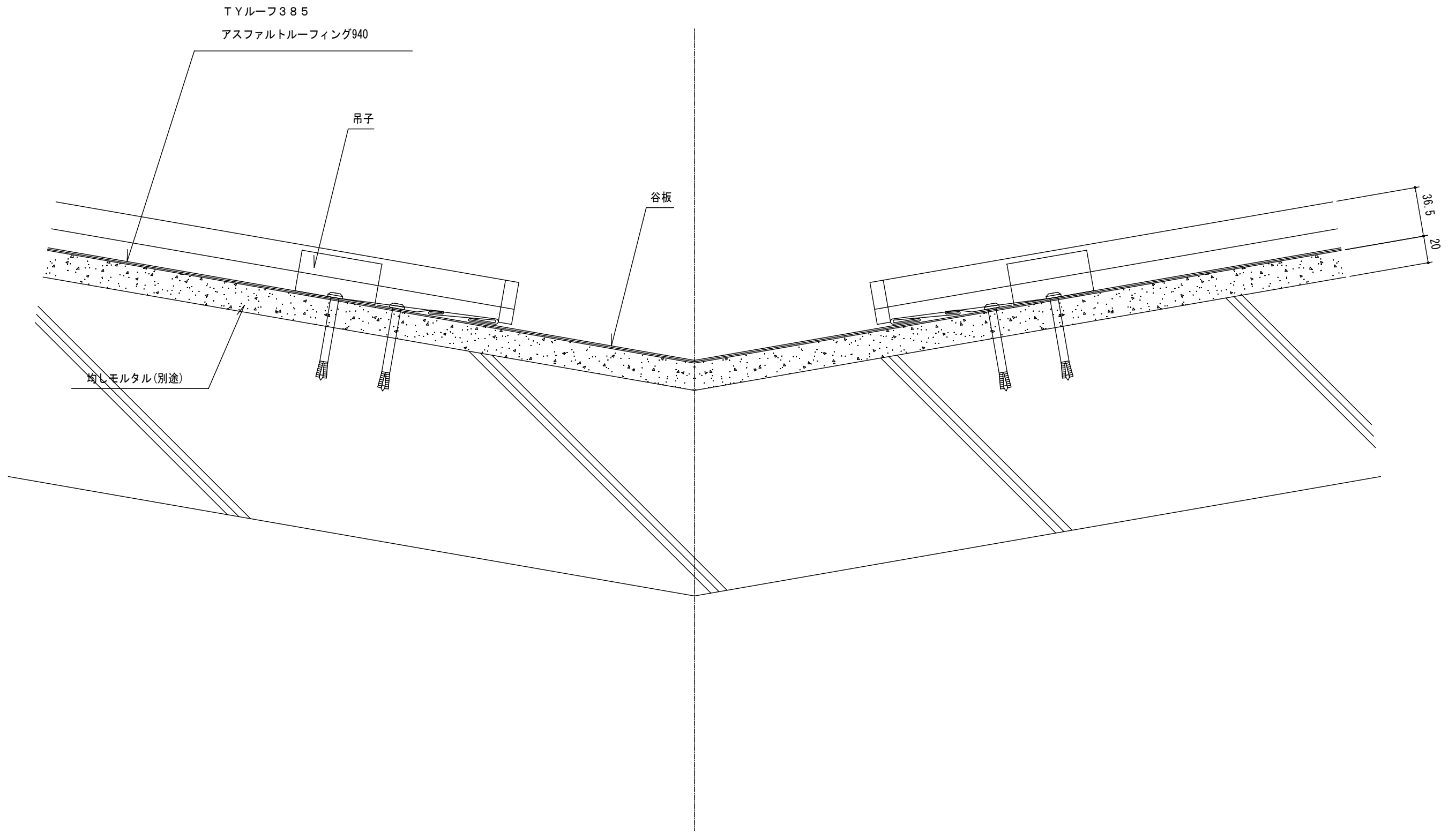
	設計	殿	御承諾印	工事名称	TYルーフ385 標準断面図	製図年月日	担当	検図	製図	図面番号
	施工	殿	御承諾印	図面名称	軒先断面図	'09.07.12			MS	A385-R01
							縮尺	太耀産業 株式会社		
						A3=1/3				



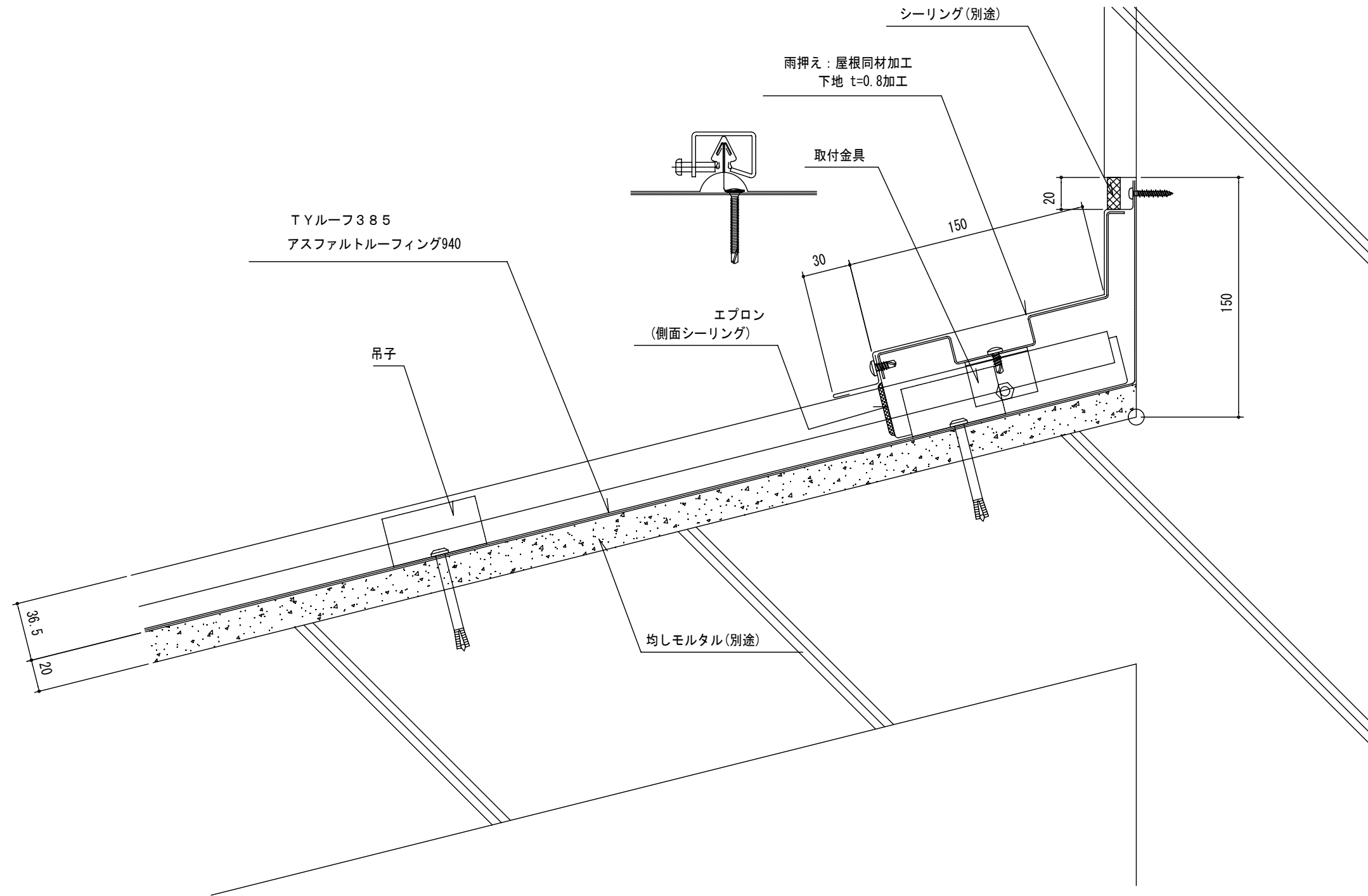
		設計	殿	御承諾印	工事名称	TYルーフ385 標準断面図	製図年月日		担当	検図	製図	図面番号
		施工	殿	御承諾印	図面名称	ケラバ断面図	'09.07.12				MS	A385-R02
							縮尺	太耀産業 株式会社			A3-1/3	



		設計	殿	御承諾印	工事名称	TYルーフ385 標準断面図	製図年月日	'09.07.12	担当	検図	製図	図面番号
		施工	殿	御承諾印	図面名称	下り棟断面図	縮尺		太耀産業 株式会社			A385-R06
								A3-1/3				



		設計 施工	殿 殿	御承諾印	工事名称	TYRUF 385 標準断面図 谷断面図	製図年月日	担当	検図	製図	図面番号
				御承諾印	図面名称		'09.07.12		MS	A385-R07	
							縮尺	太耀産業 株式会社			
							A3-1/3				



	設計	殿	御承諾印	工事名称	TYルーフ385 標準断面図	製図年月日	担当	検図	製図	図面番号
	施工	殿	御承諾印	図面名称	壁立上り断面図	'09.07.12			MS	A385-R04
							縮尺	太耀産業 株式会社		
						A3-1/3				

