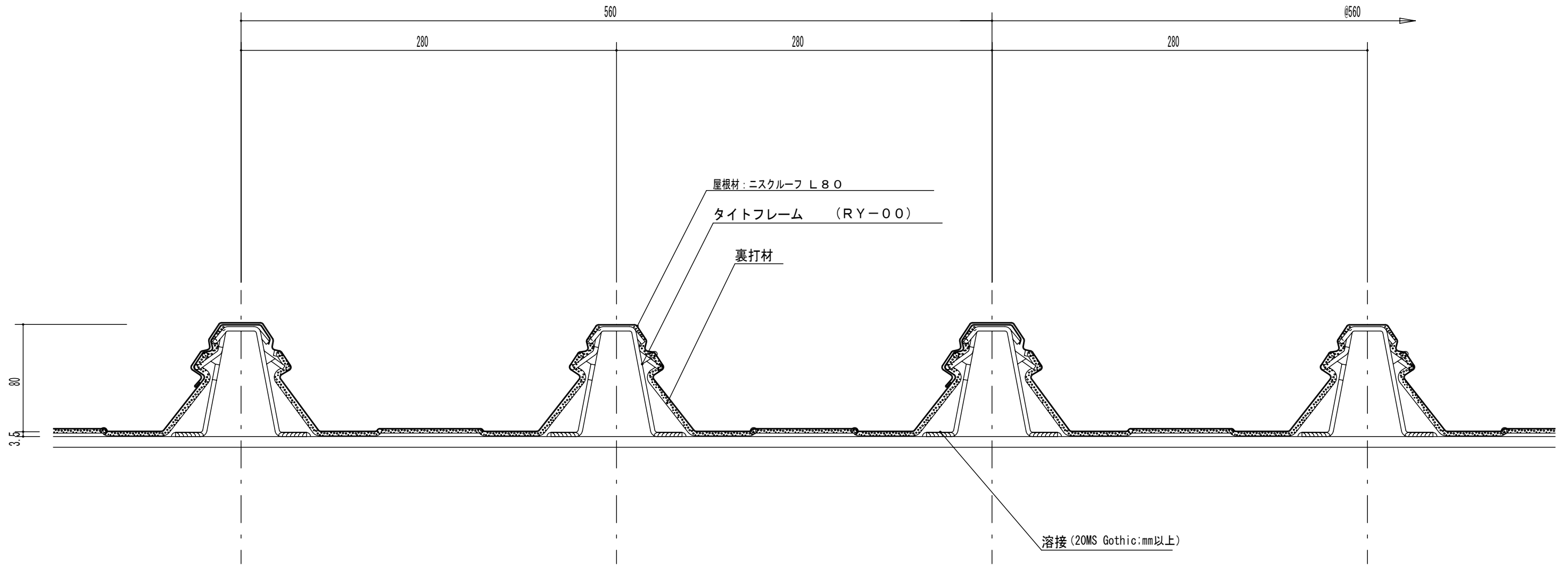


ニスクルーフ L80 一般部詳細図

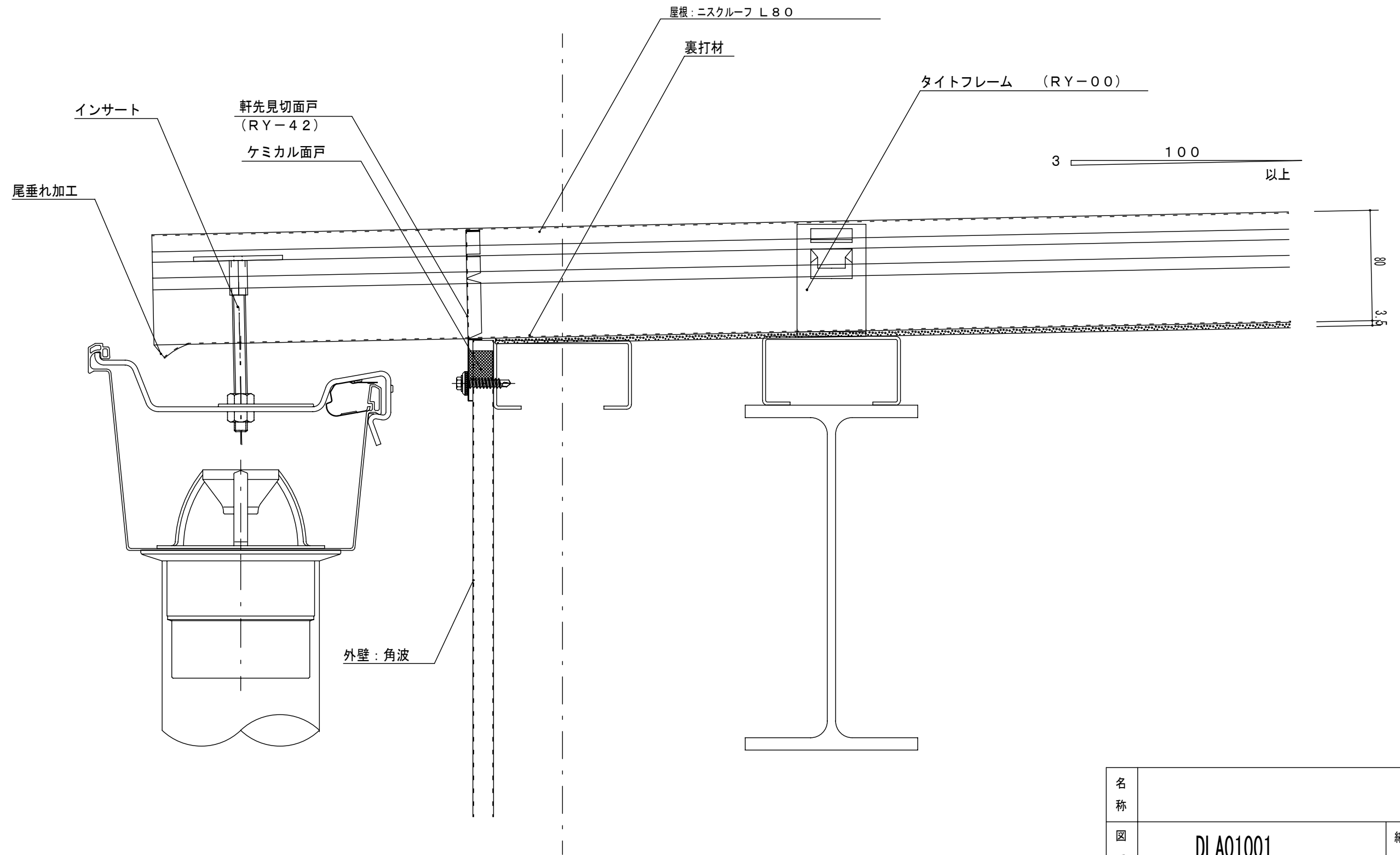
参考図



名称			
図番	DLA10001	縮尺	1 / 3
日鉄住金鋼板株式会社			

ニスクーフ L80 軒先詳細図

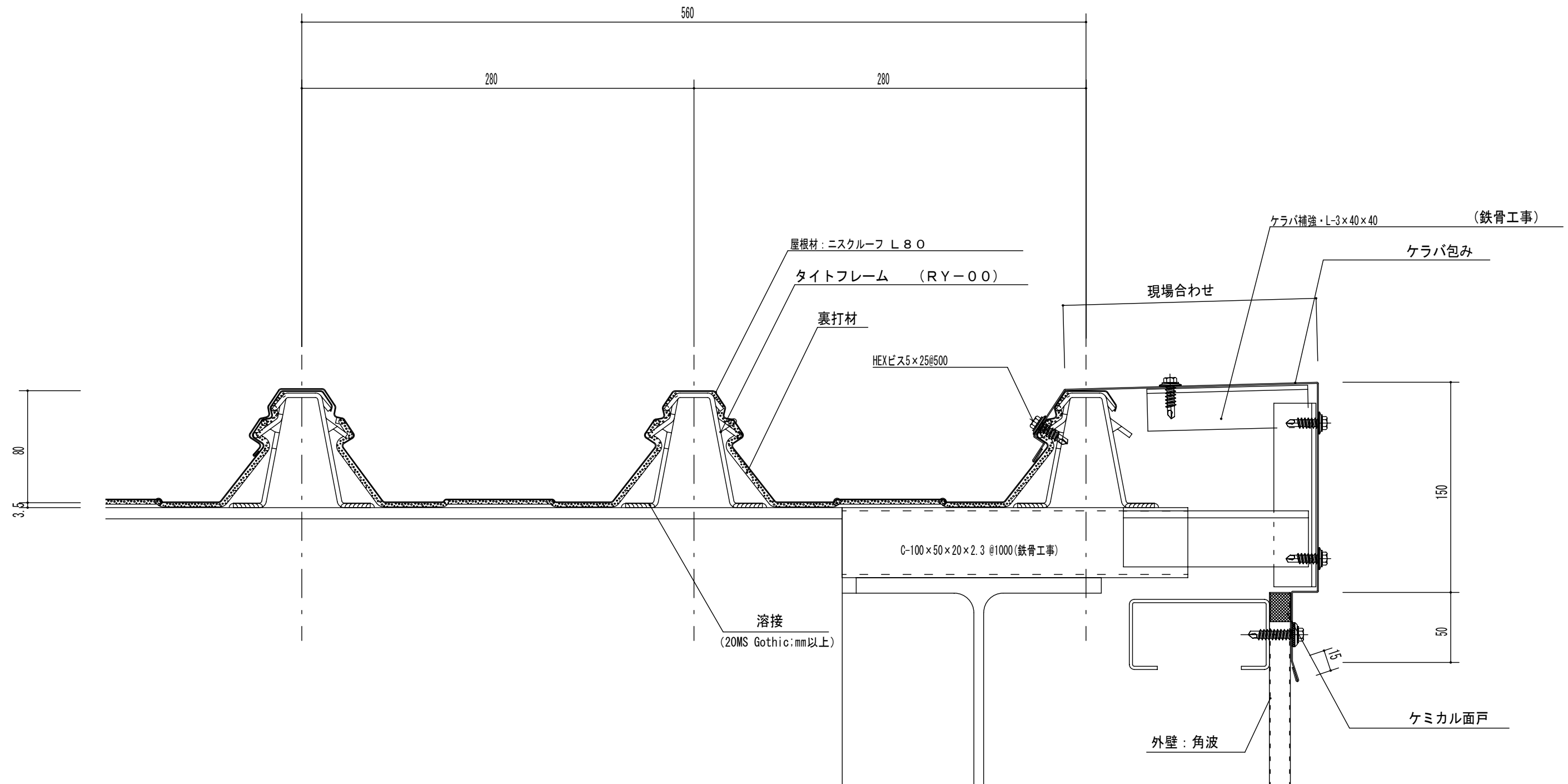
参考図



名称			
図番	DLA01001	縮尺	1 / 3
日鉄住金鋼板株式会社			

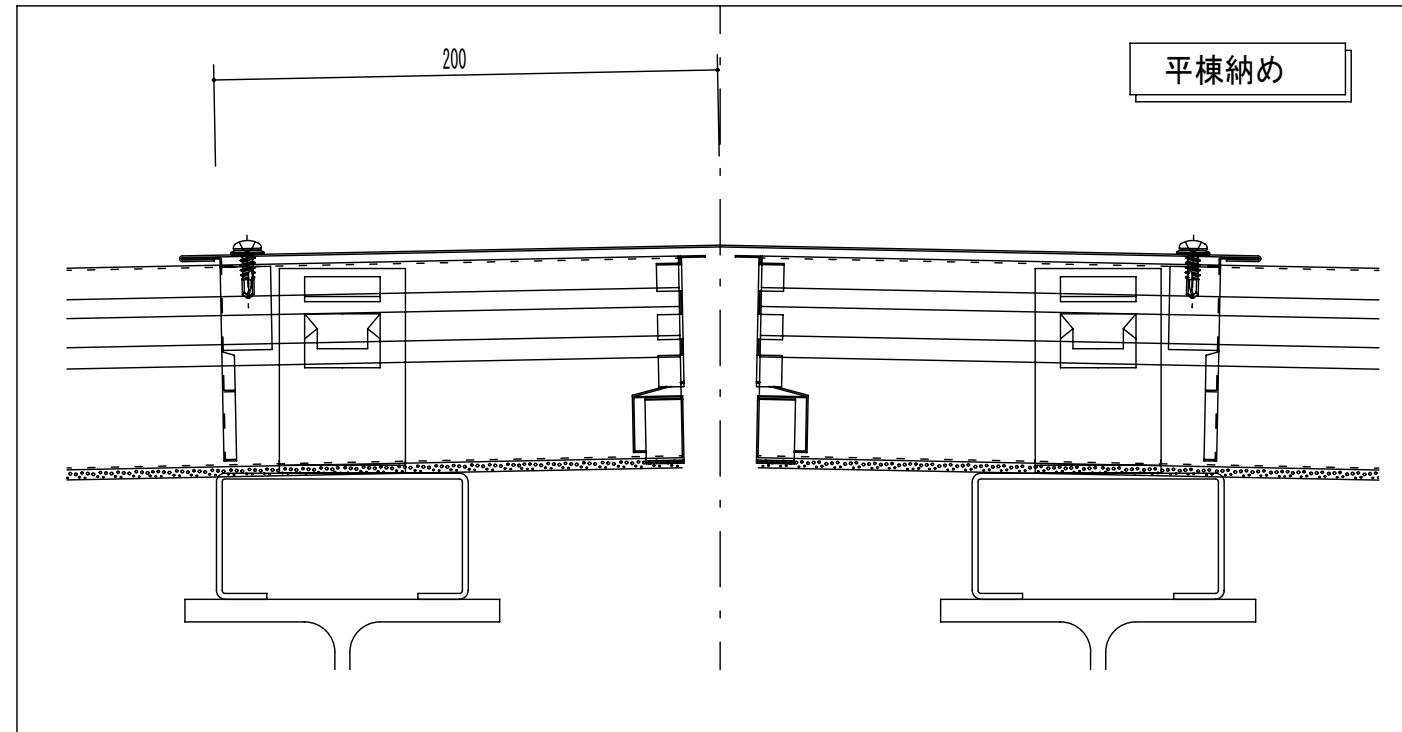
ニスクーフ L80 ケラバ詳細図

参考図



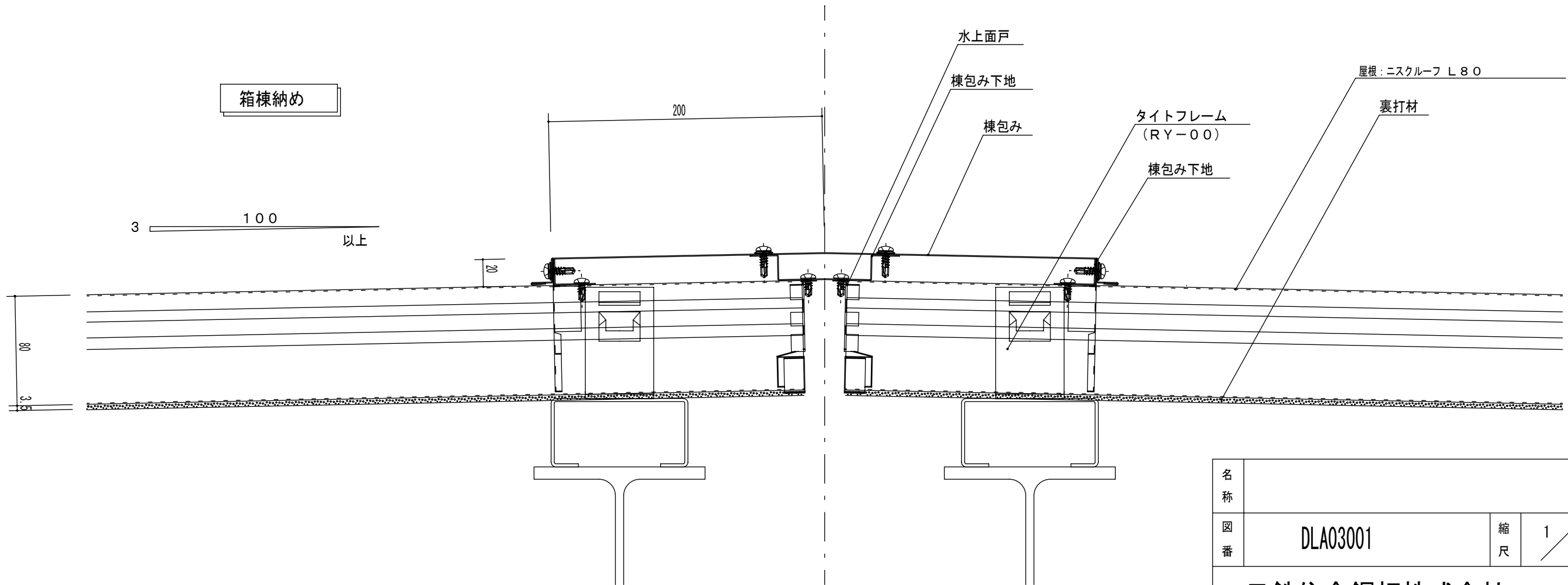
名称			
図番	DLA02001	縮尺	1 / 3
日鉄住金鋼板株式会社			

ニスクルーフ L80 棟詳細図



参考図

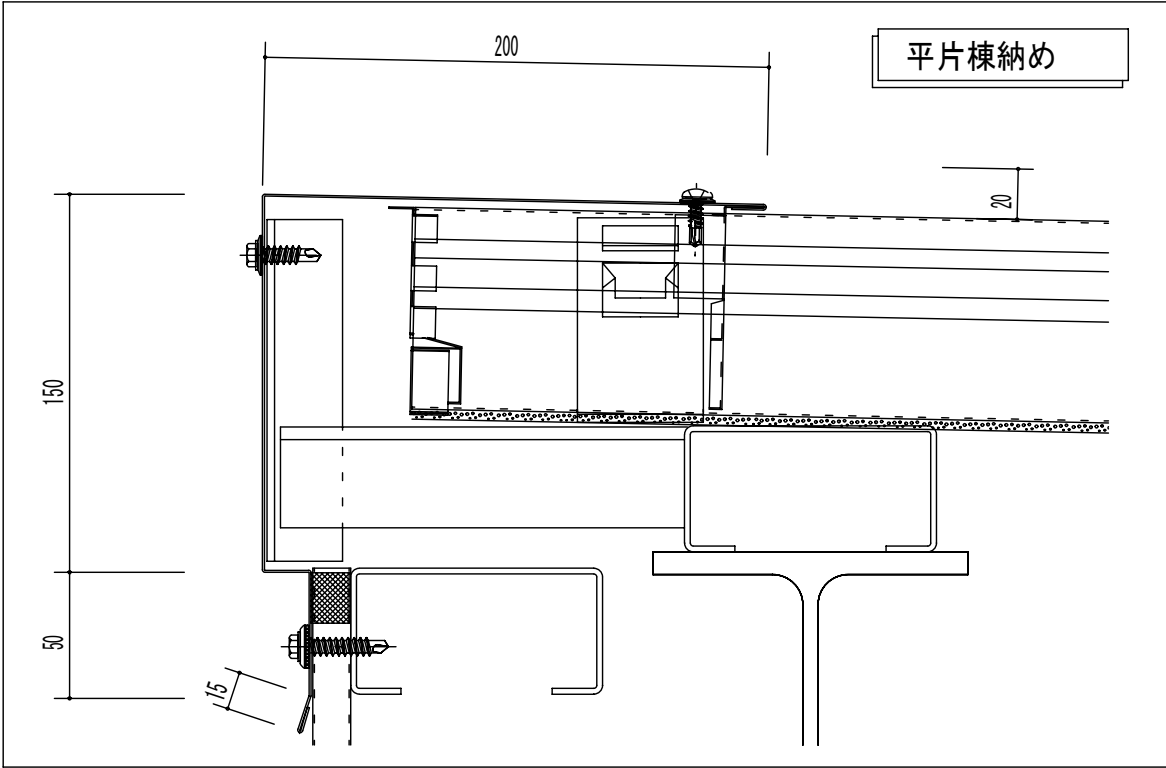
箱棟納め



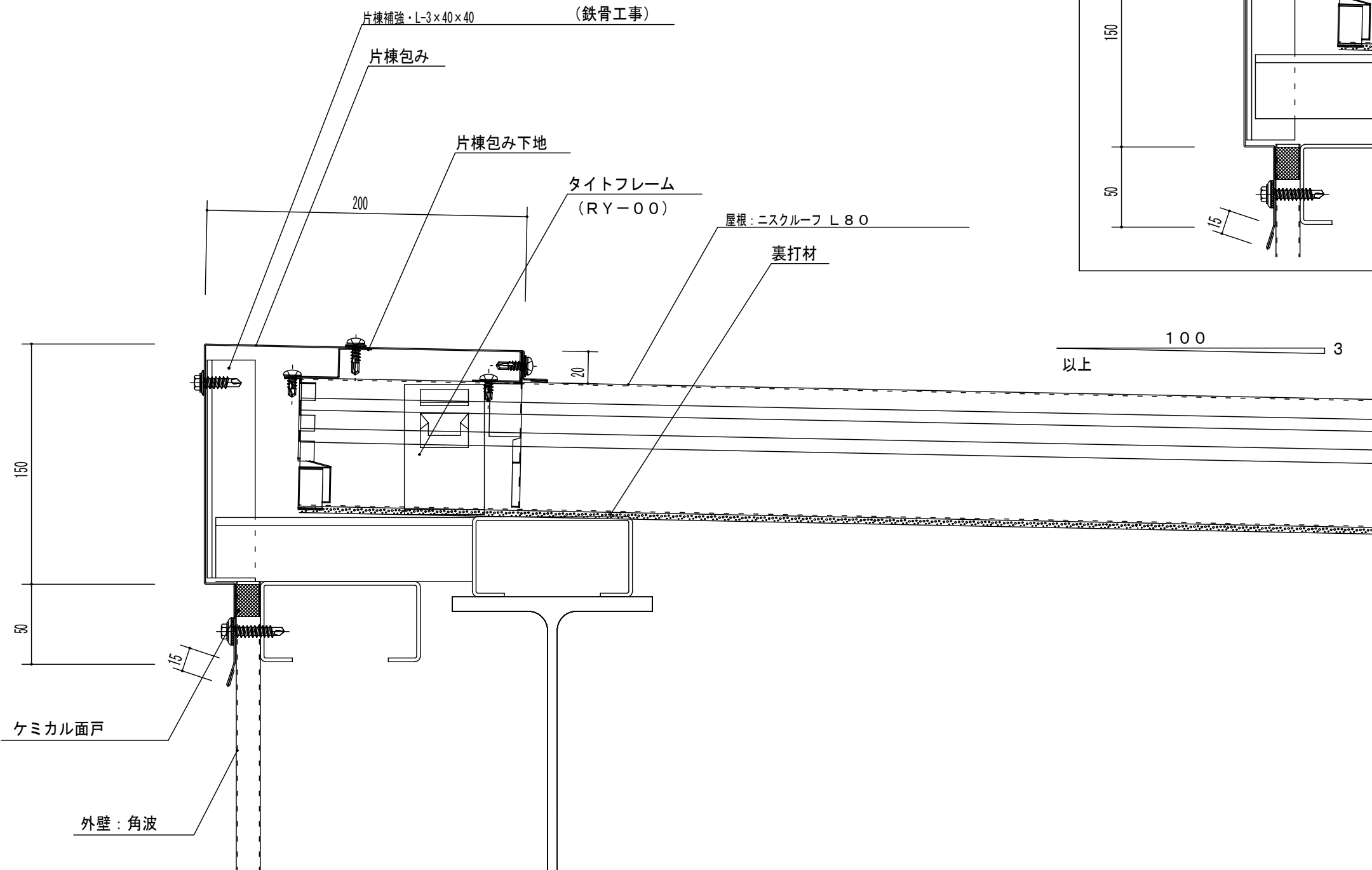
名称			
図番	DLA03001	縮尺	1 / 3
日鉄住金鋼板株式会社			

ニスクーフ L80 片棟詳細図

参考図



平箱棟納め

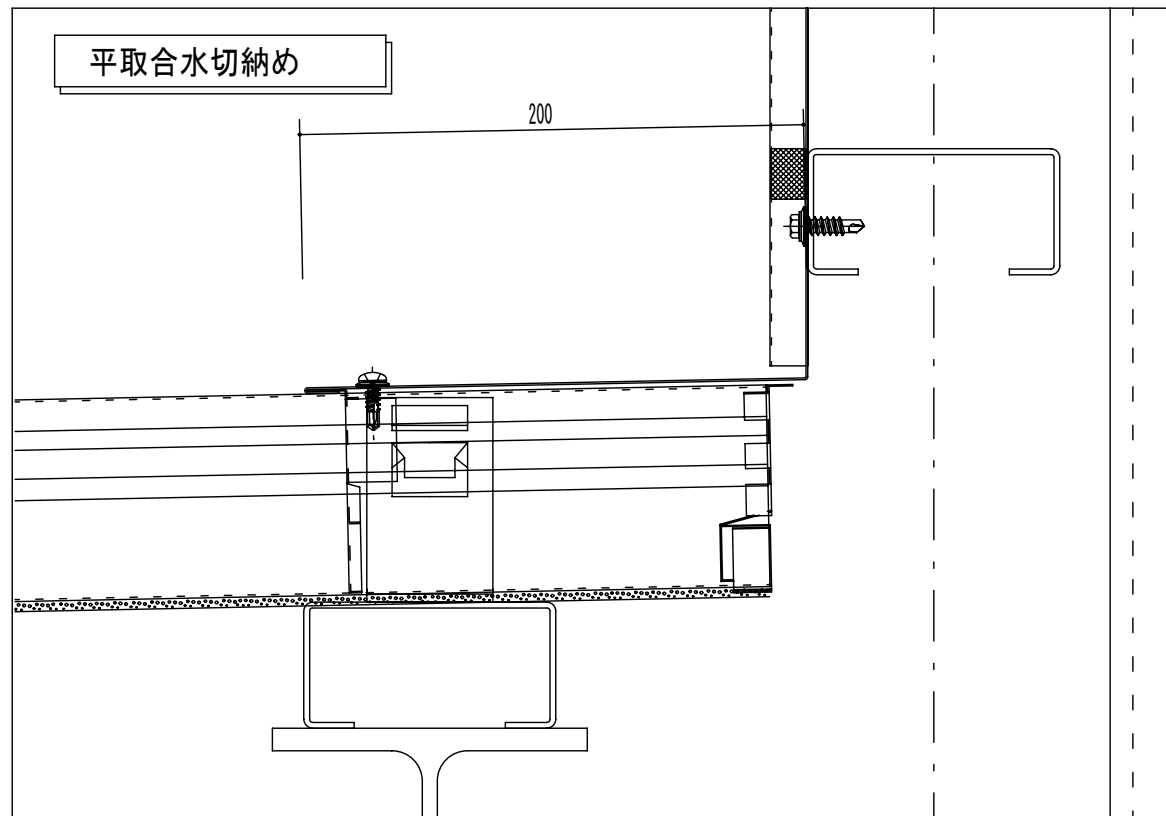


名称			
図番	DLA03002	縮尺	1/3

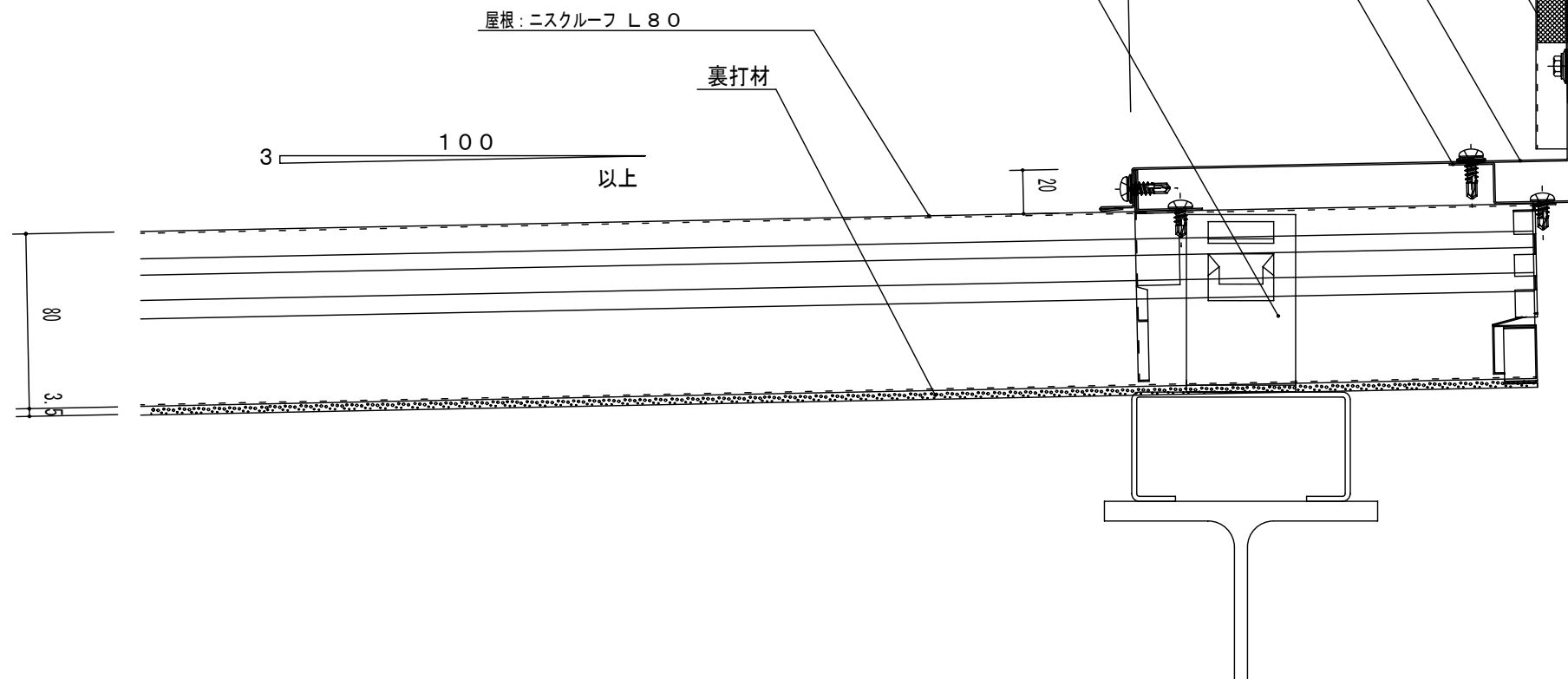
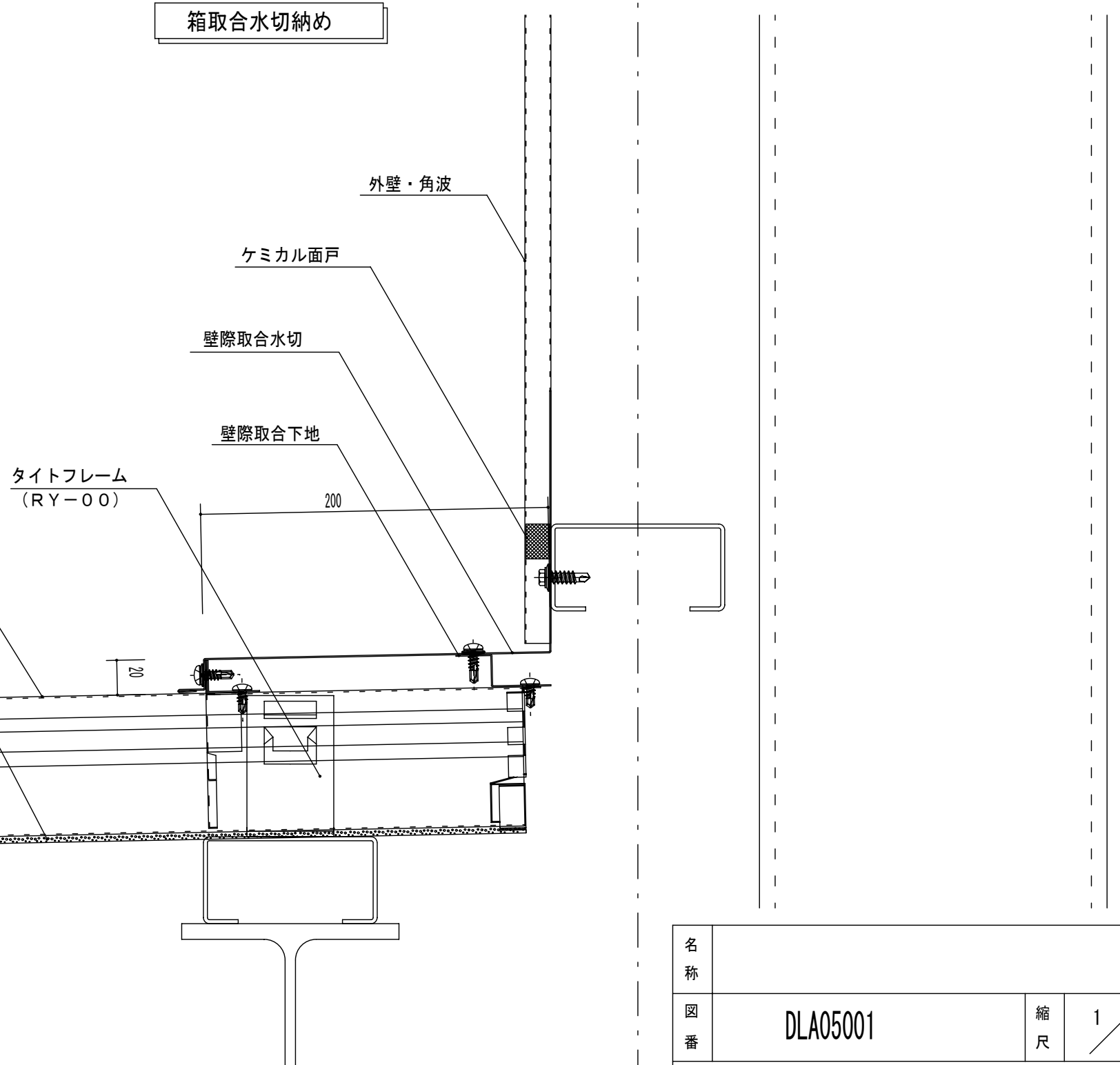
日鉄住金鋼板株式会社

ニスクーフ L80 壁際取合（水上）詳細図

参考図



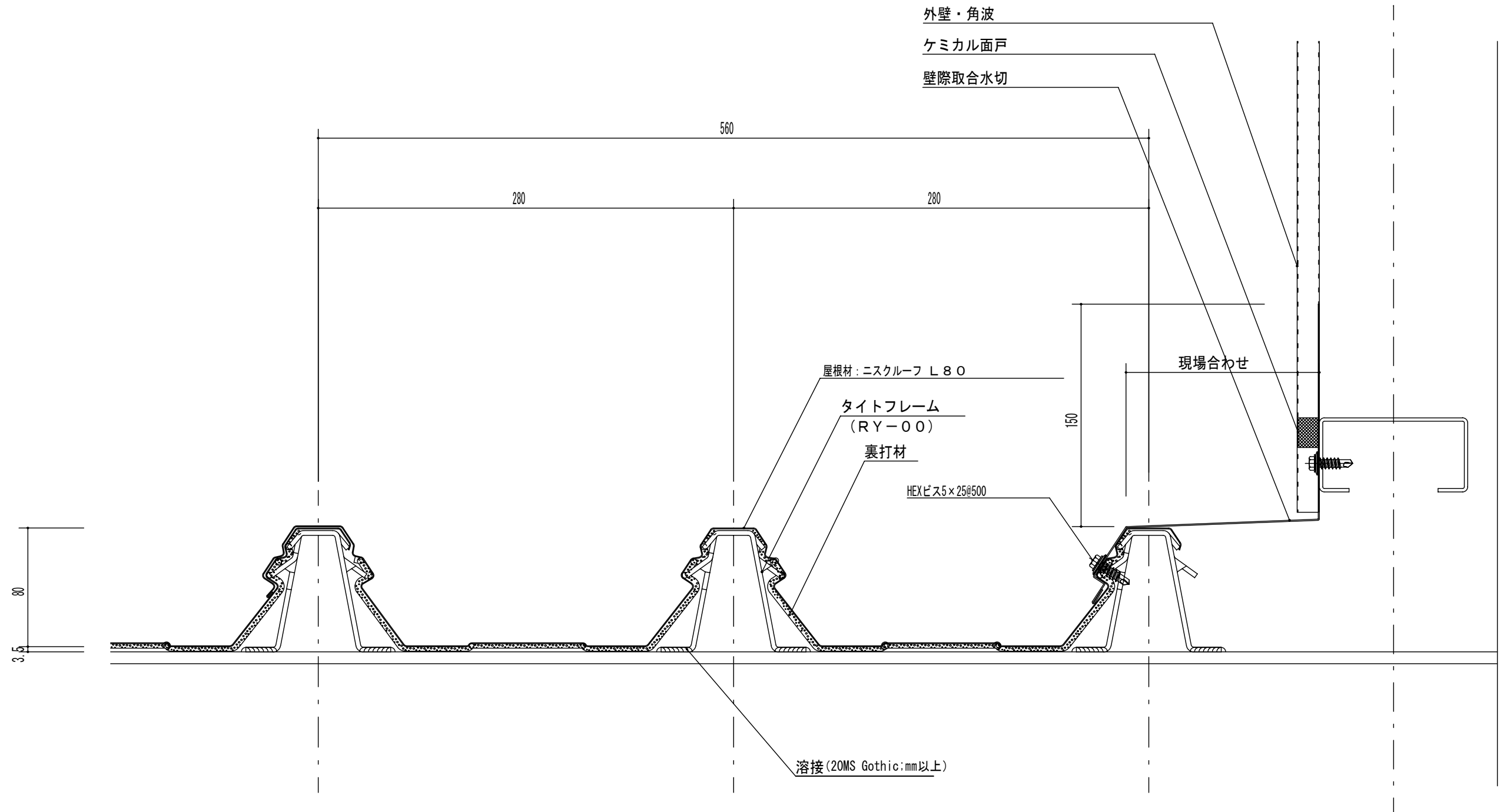
箱取合水切納め



名称			
図番	DLA05001	縮尺	1/3
日鉄住金鋼板株式会社			

ニスクーフ L80 壁際取合（妻部）詳細図

参考図



名称			
図番	DLA06001	縮尺	1 / 3
日鉄住金鋼板株式会社			