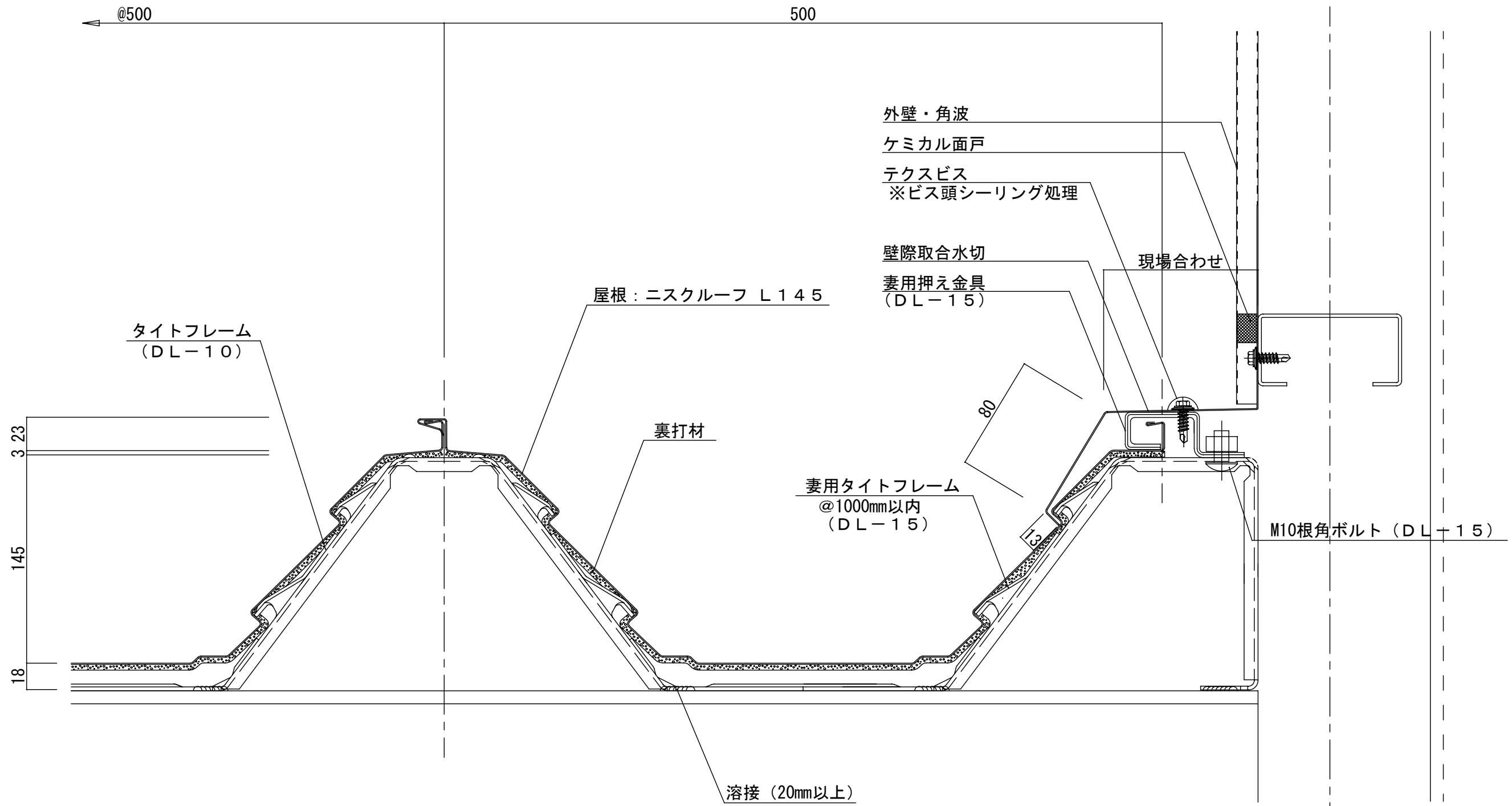




# ニスクルーフ L145 壁際取合（妻部）詳細図

参考図



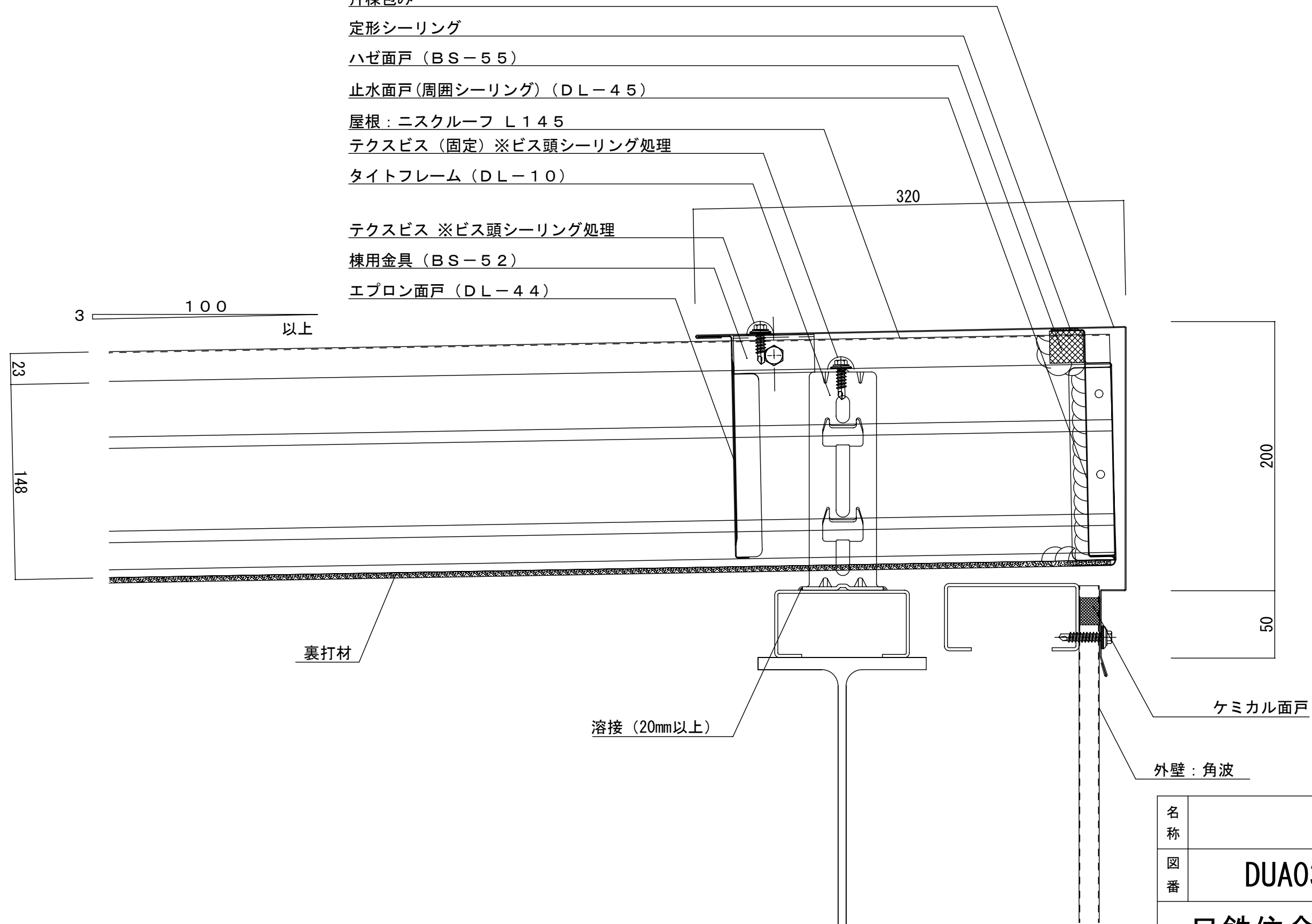
名称			
図番	D0A06001	縮尺	1/3
日鉄住金鋼板株式会社			

# ニスクルーフ L145 片棟詳細図

参考図

- 片棟包み
- 定形シーリング
- ハゼ面戸 (BS-55)
- 止水面戸 (周囲シーリング) (DL-45)
- 屋根 : ニスクルーフ L145
- テクスビス (固定) ※ビス頭シーリング処理
- タイトフレーム (DL-10)

- テクスビス ※ビス頭シーリング処理
- 棟用金具 (BS-52)
- エプロン面戸 (DL-44)



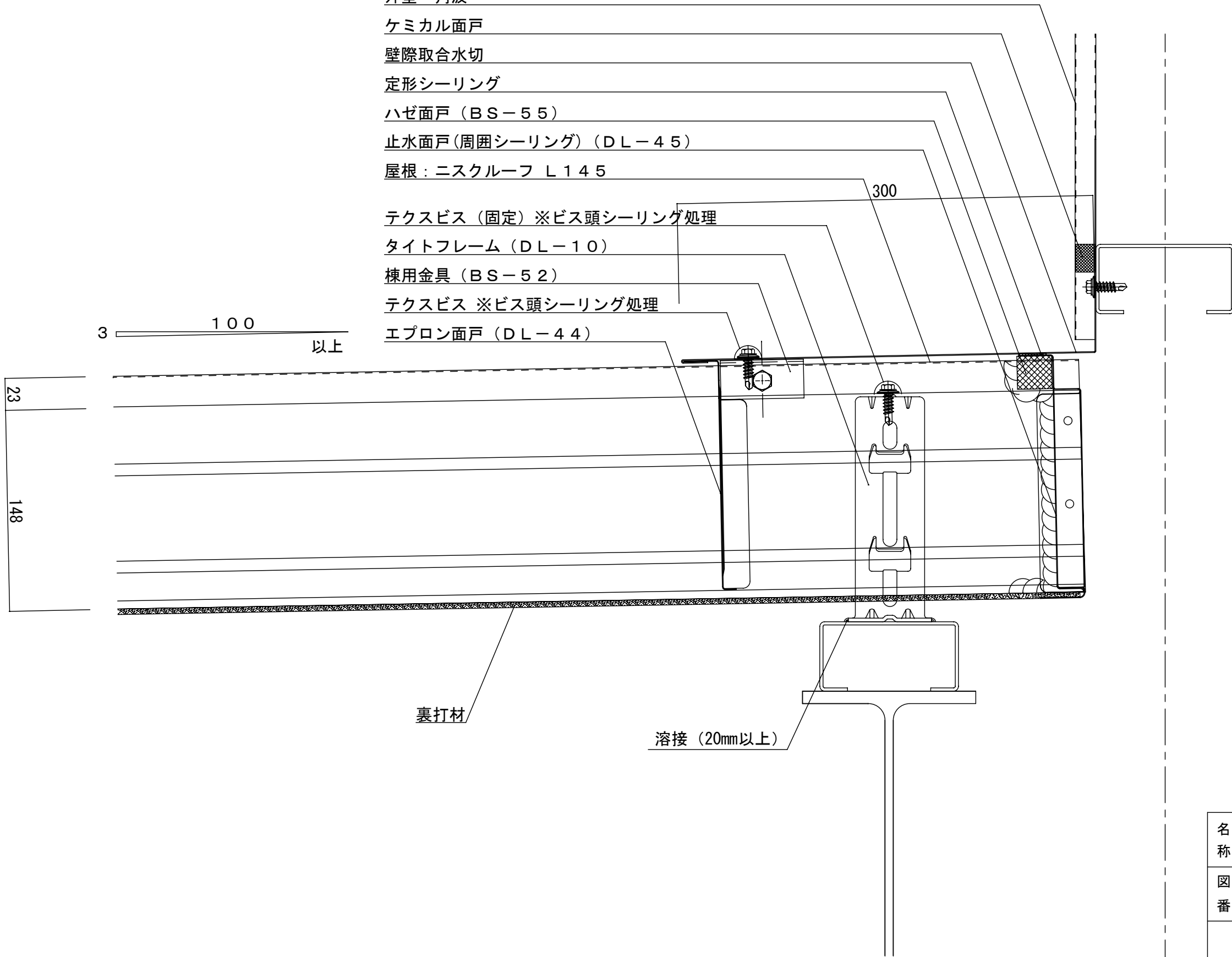
名称			
図番	DUA03002	縮尺	1/3
日鉄住金鋼板株式会社			

# ニスクルーフ L145 壁際取合（水上）詳細図

参考図

- 外壁・角波
- ケミカル面戸
- 壁際取合水切
- 定形シーリング
- ハゼ面戸（BS-55）
- 止水面戸（周囲シーリング）（DL-45）
- 屋根：ニスクルーフ L145

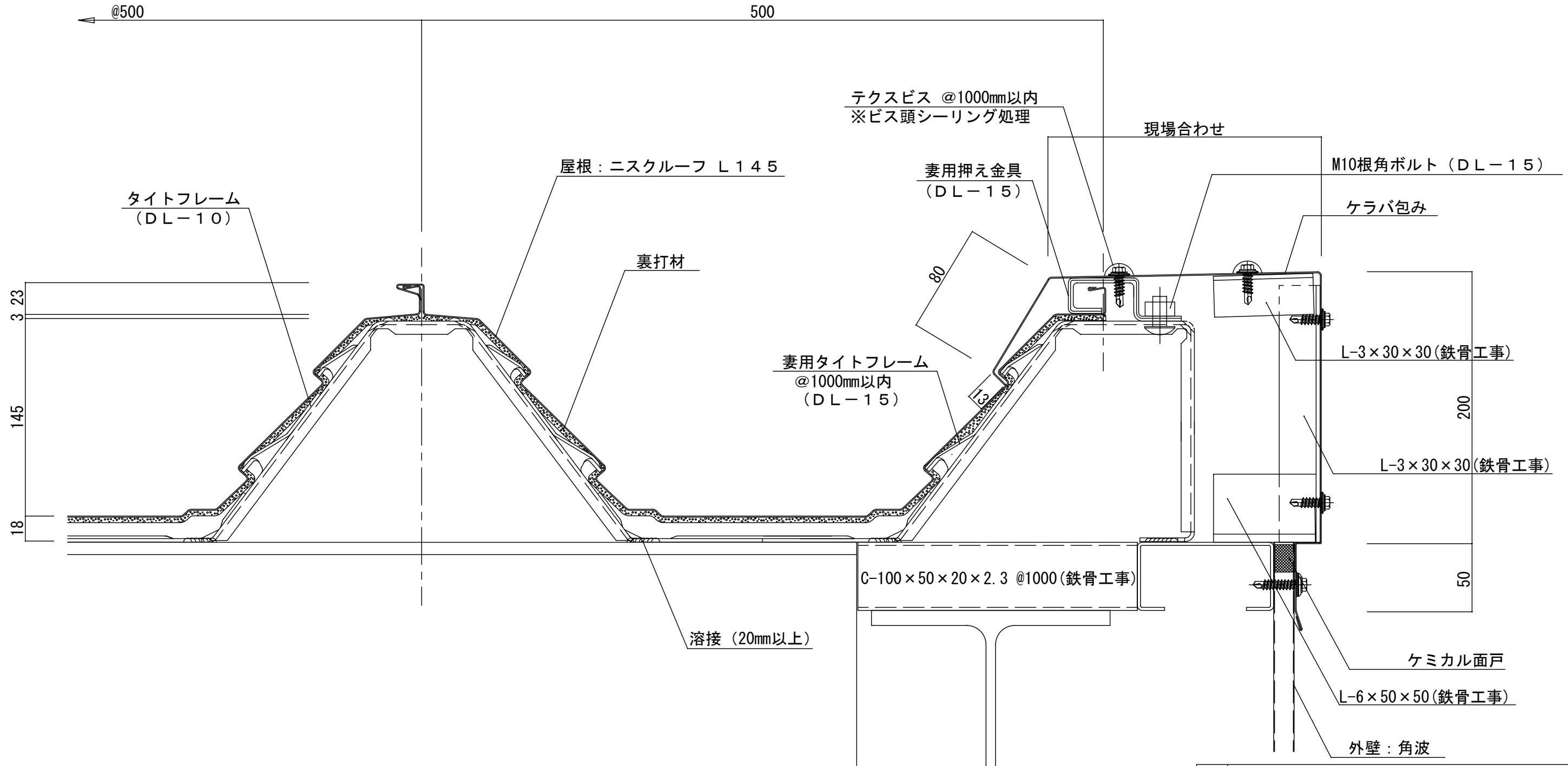
- テクスビス（固定）※ビス頭シーリング処理
- タイトフレーム（DL-10）
- 棟用金具（BS-52）
- テクスビス ※ビス頭シーリング処理
- エプロン面戸（DL-44）



名称			
図番	DUA05001	縮尺	1/3
日鉄住金鋼板株式会社			

# ニスクルーフ L145 ケラバ詳細図

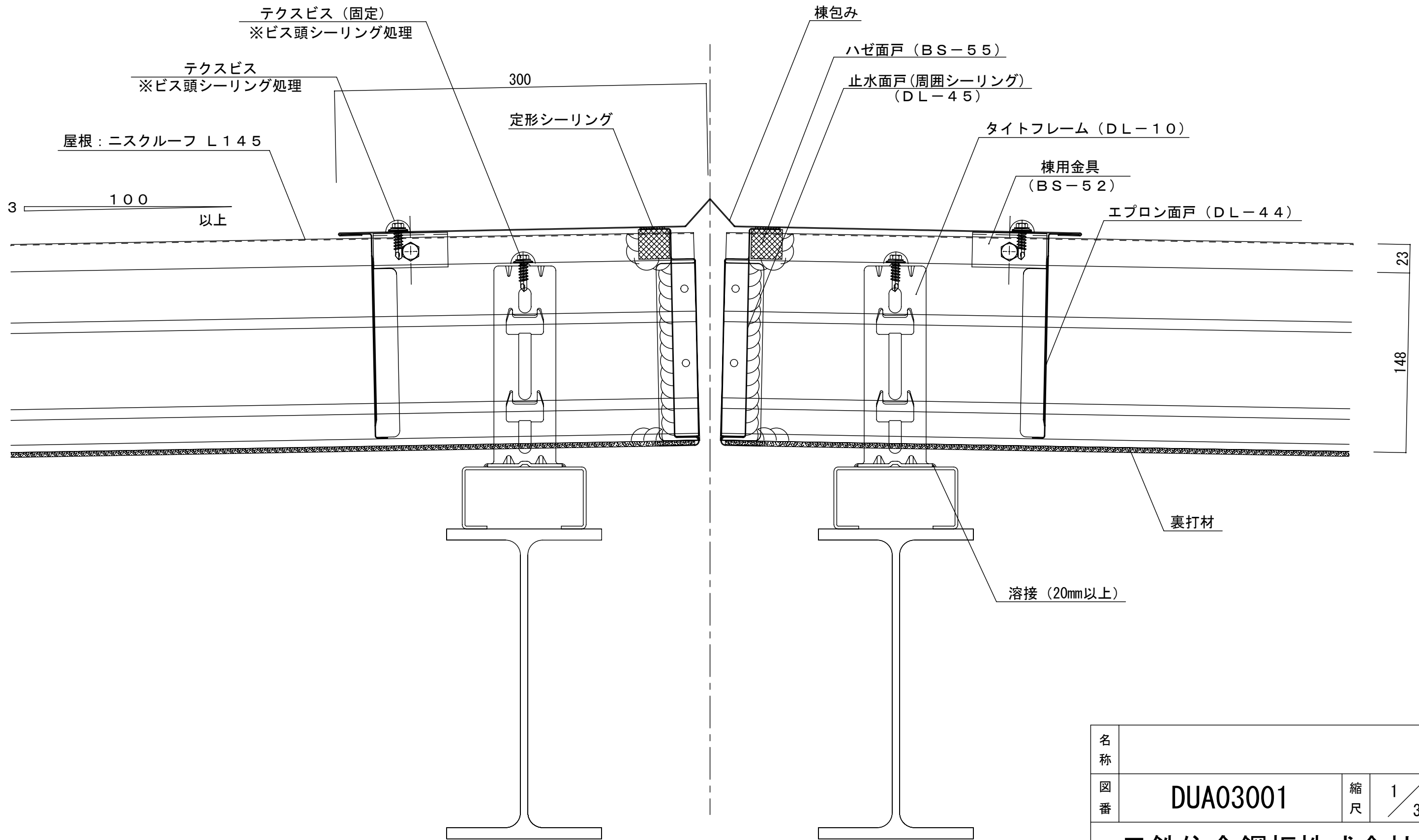
参考図



名称			
図番	DUA02001	縮尺	1/3
日鉄住金鋼板株式会社			

# ニスクルーフ L145 棟詳細図

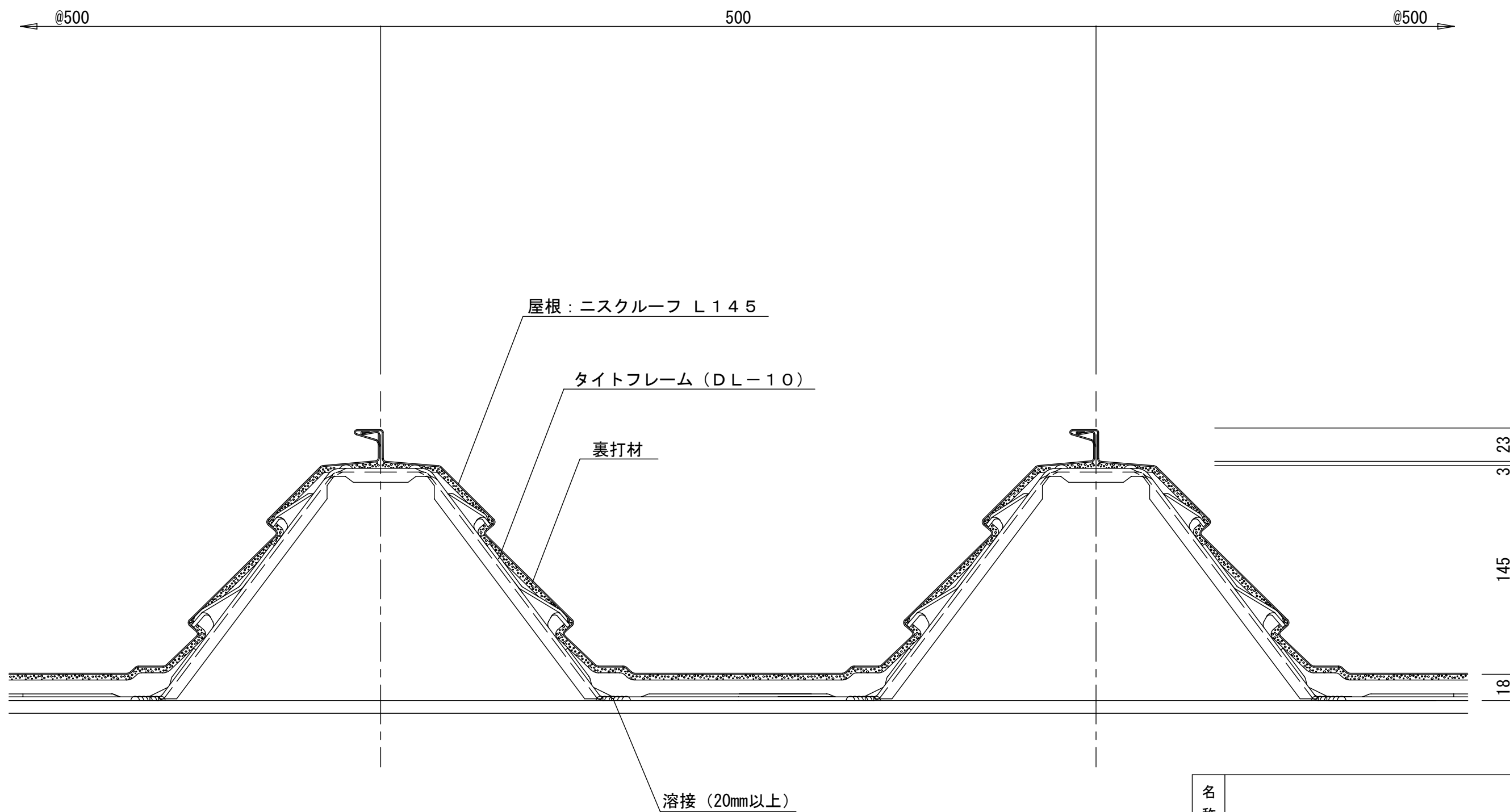
参考図



名称			
図番	DUA03001	縮尺	1/3
日鉄住金鋼板株式会社			

# ニスクルーフ L145 一般部詳細図

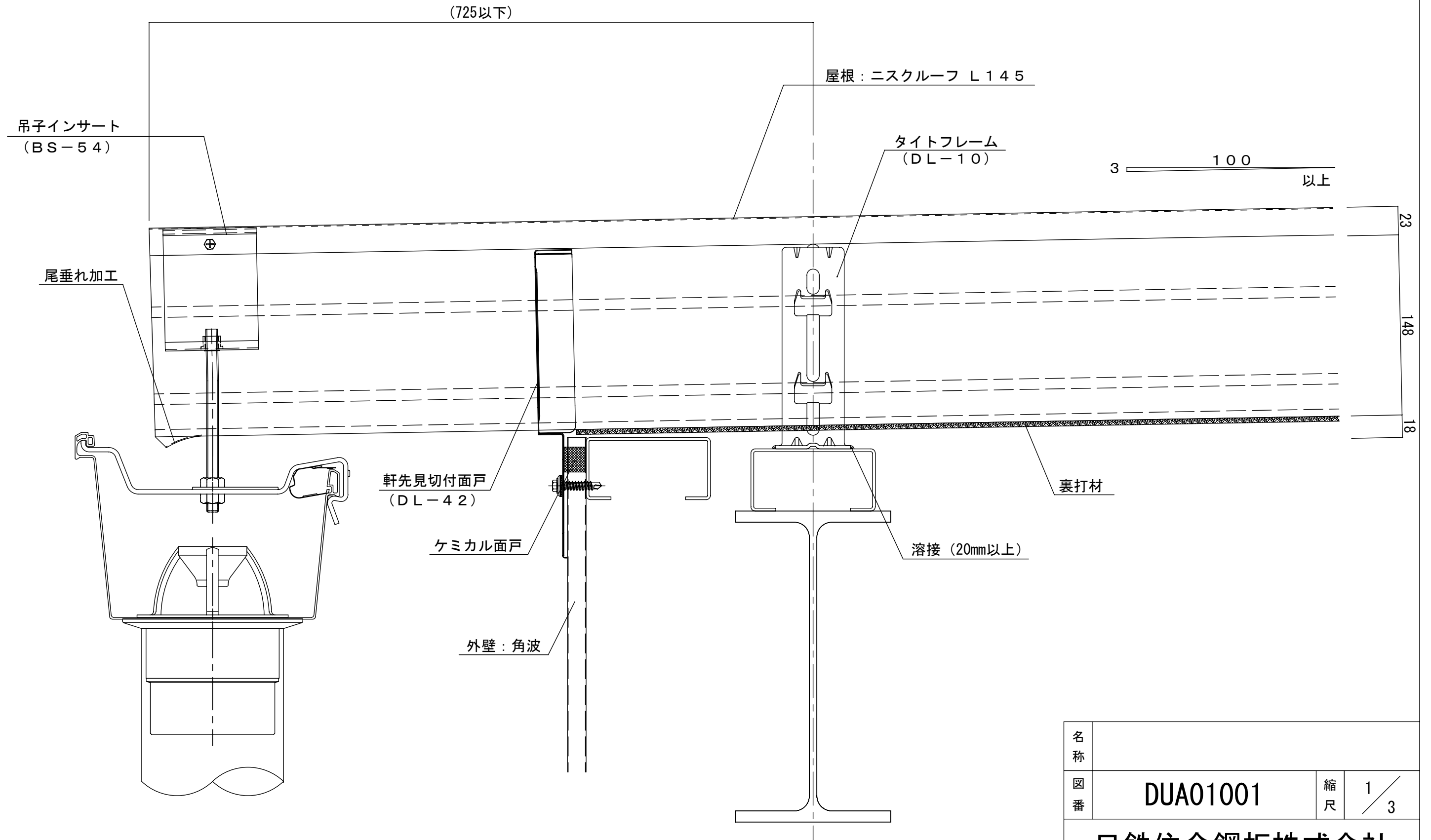
参考図



名称			
図番	DUA10001	縮尺	1/3
日鉄住金鋼板株式会社			

# ニスクルーフ L145 軒先詳細図

参考図



名称			
図番	DUA01001	縮尺	1/3
日鉄住金鋼板株式会社			